

**Trójgazowy Detektor**  
**Tmaster CO/LPG/NO2 G /EPE**  
**(wersje z wyjściami /D lub /S)**



Trójgazowy Detektor „Tmaster CO/LPG/NO2 G/EPE/D(S)” przeznaczony jest do stosowania w stacjonarnych systemach detekcji tlenku węgla (CO), propanu-butanu (LPG) oraz dwutlenku azotu (NO2) poza strefami zagrożonymi wybuchem. Pomiar stężenia gazu jest wykonywany w oparciu o selektywne sensory elektrochemiczne (CO i NO2) i nieselektywne sensory półprzewodnikowe (LPG). Typowe zastosowania detektora „Tmaster CO/LPG/NO2 G/EPE/D(S)” to systemy detekcji w garażach i parkingach podziemnych. Detektor „Tmaster CO/LPG/NO2 G/EPE/D(S)” jest przeznaczony do współpracy z typowymi centralkami alarmowymi lub sterownikami z wejściami dwustanowymi (NC/NO) lub prądowymi 4-20mA (np. EXter4z, uniSTER8z, modularPAG, itp.), systemami sterowania wentylacją i sterownikami przemysłowymi.

**Wersje :**

- **Tmaster CO/LPG/NO2 G /EPE/D** – sensor CO elektrochemiczny, sensor LPG półprzewodnikowy, sensor NO2 elektrochemiczny, wyjścia detekcyjne A1/A2 typu OC-NC (D-NC) lub OC-NO (D-NO)
- **Tmaster CO/LPG/NO2 G /EPE/S** – sensor CO elektrochemiczny, sensor LPG półprzewodnikowy, sensor NO2 elektrochemiczny, wyjścia detekcyjne A1/A2 typu OC-NC (D-NC) lub OC-NO (D-NO)

**Podstawowe parametry techniczne:**

Praca w strefie wybuchowej	Nie
Zasilanie / pobór prądu	12V (10-15V) DC, maks. pobór prądu - 150mA
Rodzaj czujnika	- Tlenek węgla CO : elektrochemiczny, selektywny - Propan-butan LPG : półprzewodnikowy, nieselektywny - Dwutlenek azotu NO2 : elektrochemiczny, selektywny
Czas życia czujników	- Elektrochemiczne CO - 7...10 lat - Półprzewodnikowe LPG - powyżej 5 lat - Elektrochemiczne NO2 - 2...3 lata
Zakres pomiarowy	- Tlenek węgla CO - 500ppm - Propan-butan LPG - 50%DGW - Dwutlenek azotu NO2 - 20ppm
Rodzaj pomiaru	Ciągły, dyfuzyjny
Czas odpowiedzi T90	≤ 60sek.(sensor CO elektrochemiczny, sensor LPG półprzewodnikowy) ≤ 30sek.(sensor NO2 elektrochemiczny)
Progi alarmowe (A1 / A2) (typowe)	-Tlenek węgla CO : - I próg alarmowy - 40ppm - II próg alarmowy - 100ppm - Propan-butan LPG : I próg alarmowy / II próg alarmowy – 10/30 %DGW - Dwutlenek azotu NO2 : I próg alarmowy / II próg alarmowy – 3 / 6 ppm
Rodzaje wyjść	- wyjścia detekcyjne (dwustanowe): dwa wyjścia „A1” i „A2” sygnalizujące przekroczenie stężenia tlenku węgla na poziomie I (A1-CO) i II (A2-CO) progu alarmowego. Wyjścia typu OC-NC (wersja : /D-NC -standardowo) lub OC-NO (wersja: D-NO -opcja). - wyjście sygnałowe, prądowe trzystanowe 4/8/12 mA (wersja: /S)
Podłączenie	Moduł główny (co) : dławice PG11 -1szt (wersje: /S, /D-NC) lub PG11 -2szt (wersja: /D-NO) dławica PG16 -1szt (podłączenie modułu LPG/NO2) Moduł LPG/NO2 : dławica PG16 (do połączenia z modułem głównym)
Temperatura pracy	- 20 do + 50 °C
Wilgotność	Do 90 %, bez kondensacji pary
Obudowa	Materiał PS, stopień ochrony IP-33
Wymiary (wys. x szer. x głęb.)	- Moduł główny : 132mm x 118mm x 56mm (z dławicami) - Moduł LPG/NO2 : 124mm x 118mm x 56mm (z dławicą i komorą pomiarową )
Waga	220g –moduł główny, 235g –moduł LPG/NO2

**Widok**

Diod LED czerwona sygnalizująca:  
- światło pulsujące -przekroczenie I progu al. CO  
- światło ciągłe -przekroczenie II lub III progu al. CO

Diod LED czerwona sygnalizująca:  
- światło pulsujące -przekroczenie I progu al. LPG lub NO2  
- światło ciągłe -przekroczenie II progu al. LPG lub NO2

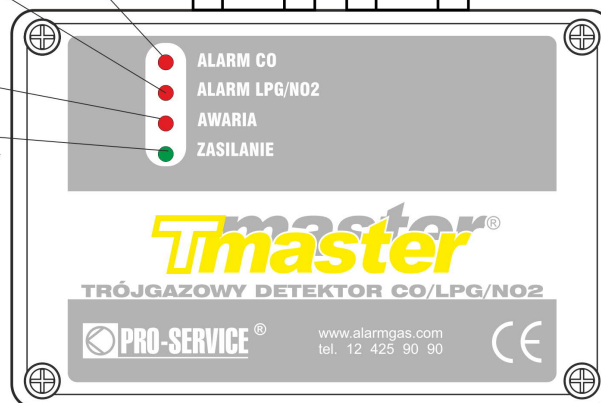
Diod LED czerwona sygnalizująca  
uszkodzenie detektora lub  
zbyt niskie nap. zasilania

Diod LED zielona sygnalizująca  
zasilanie detektora

Wloty gazu CO

Dławnica kablowa  
PG11

Dławnica kablowa  
PG11



Moduł główny

Rurka PCV  
średnica-13mm, długość-1,35m

Diod LED czerwona sygnalizująca:  
- światło pulsujące -przekroczenie I progu al. LPG  
- światło ciągłe -przekroczenie II lub III progu al. LPG

Diod LED czerwona sygnalizująca:  
- światło pulsujące -przekroczenie I progu al. NO2  
- światło ciągłe -przekroczenie II progu al. NO2

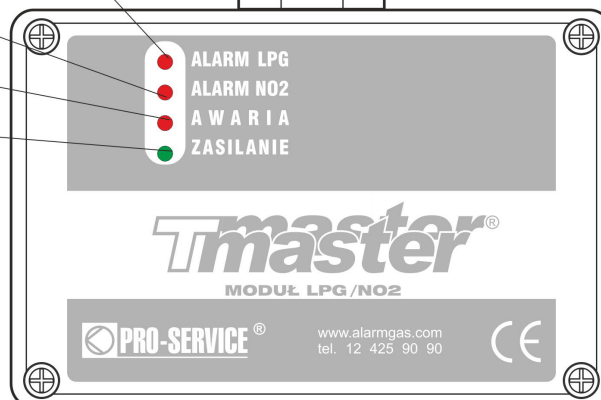
Diod LED czerwona sygnalizująca  
uszkodzenie detektora

Diod LED zielona sygnalizująca  
zasilanie detektora

Wloty gazu NO2

Dławnica  
kablowa  
PG16

Dławnica  
kablowa  
PG16

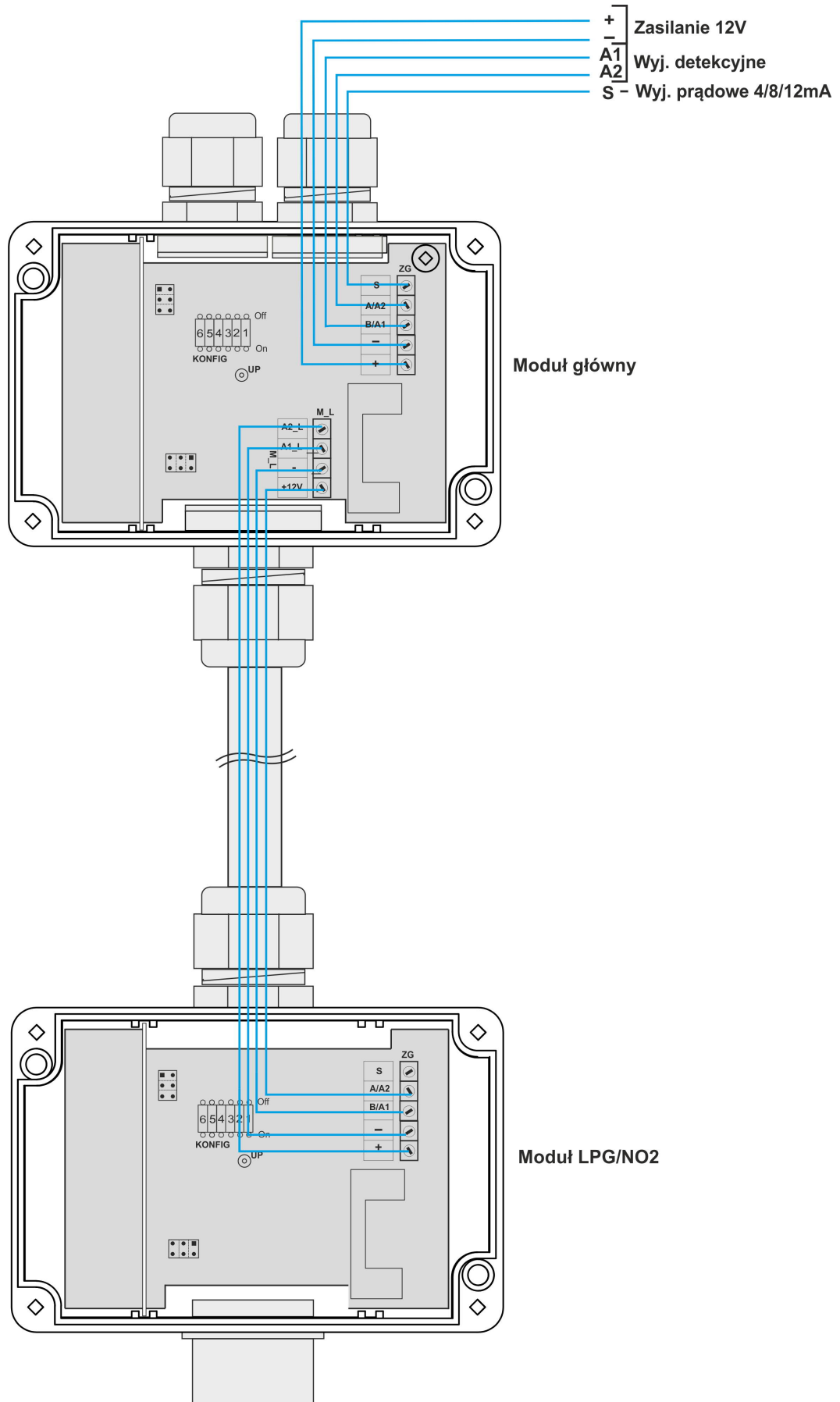


Moduł LPG/NO2

Wlot gazu LPG

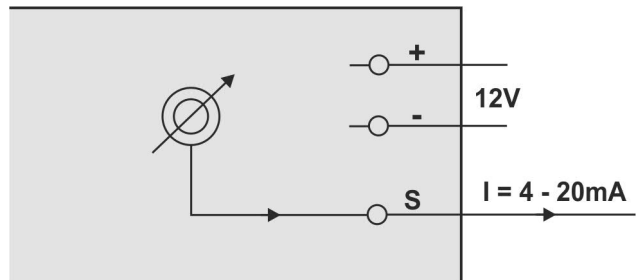
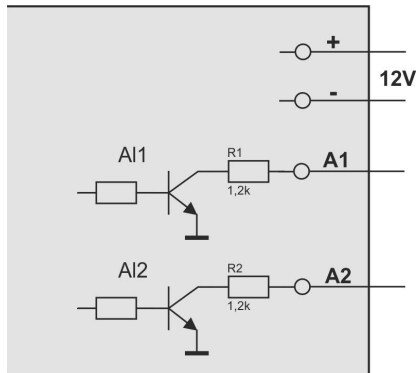
**Trójgazowy Detektor**  
**Tmaster CO/LPG/NO2 G /EPE**  
 (wersje z wyjściami /D lub /S)

**Listwy zaciskowe - połączenie modułów**

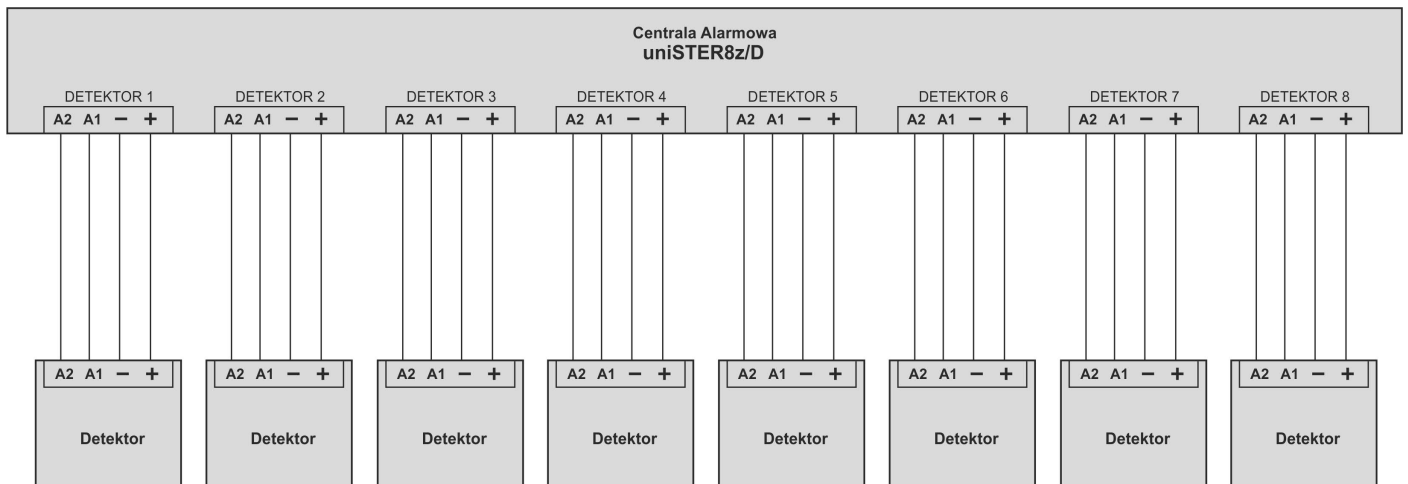


**Wyjścia detekcyjne A1/A2 (wersje det. : /D)**

**Wyjście prądowe 4/8/12mA (wersje det. : /S)**

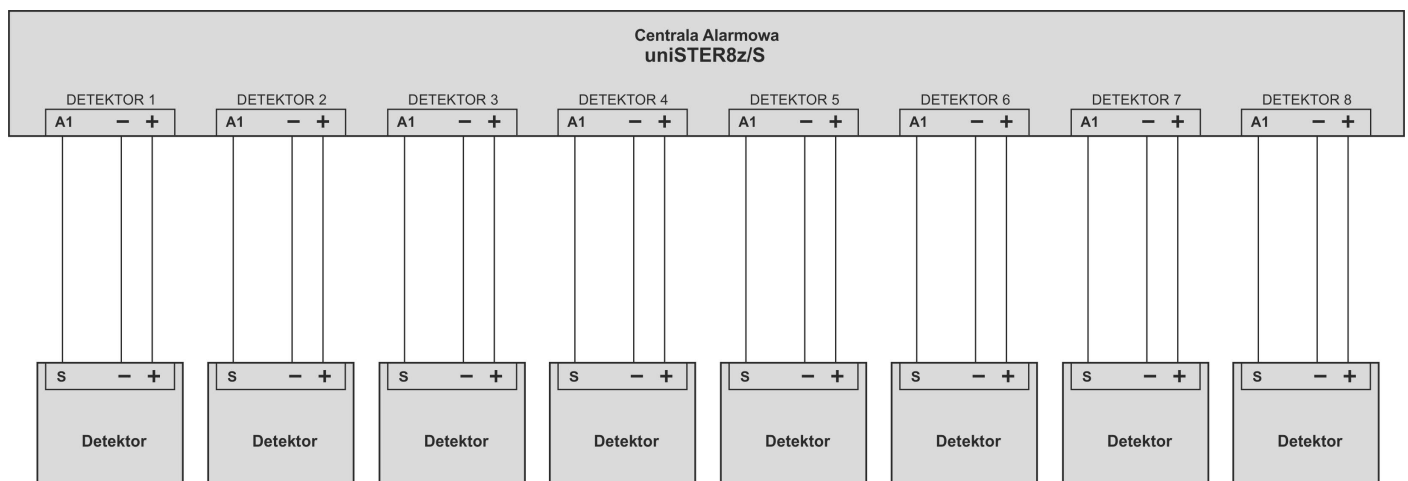


**Detektory z wyjściami A1/A2 (wersje det. : /D) - przykładowe połączenie z centralką**



Kabel łączący centralkę i detektory – dowolny kabel (np. OMY, YDY, itp.) 4x 0,75mm<sup>2</sup>, 4x 1mm<sup>2</sup> lub 4x 1,5mm<sup>2</sup> (przekrój zależny od odległości między detektorami a centralką).

**Detektory z wyjściami prądowymi 4/8/12mA (wersje det. : /S) - przykładowe połączenie z centralką**



Kabel łączący centralkę i detektory – dowolny kabel ekranowany 3x 0,75mm<sup>2</sup>, 3x 1mm<sup>2</sup> lub 3x 1, (przekrój zależny od odległości między detektorami a centralką).